

La collecte des déchets ménagers

LA COLLECTE DES DECHETS MENAGERS REGLEMENT DE SERVICE

Sommaire

Section 1 – Dispositions générales

Article 1 - Objet du règlement

Article 1.1 – Objet du règlement de collecte des déchets ménagers et assimilés et champ d'application

Article 2 – Définition des principaux déchets.

Article 2.1 – Déchets ménagers

Article 2.2 – Déchets dangereux des ménages

Article 2.3 – Déchets assimilés aux ordures ménagères (déchet non ménagers)

Article 2.4 – Les déchets industriels spéciaux

Article 3 - Information et communication

Article 3.1 – Affichage

Article 3.2 – Modifications du règlement

Article 3.3 – Exécution

Article 3.4 – Communication

Article 3.5 – Date d'application

Article 3.6 – Informations et réclamations

Article 4 - Textes réglementaires de référence

Section 2 – Collecte des ordures ménagères et des déchets assimilés

Article 5 – Définition du service de collecte des Ordures Ménagères et des déchets assimilés

Article 5.1 – Collecte en porte à porte

Article 5.2 – Collecte sur points de regroupement

Article 5.3 – Collecte en apport volontaire (en silos enterrés, semi-enterrés et de surface)

Article 6 – Définition des contenants de collecte

Article 6.1 – Conditions générales

Article 6.2 – Contenants pour ordures ménagères non recyclables

Article 6.3 – Contenants pour ordures ménagères recyclables

Article 6.4 – Contenants pour déchets d'emballage en verre

Article 7 – Présentation des contenants à la collecte

Article 7.1. Bacs autorisés

Article 7.2. Lieu de présentation des bacs

Article 7.3. Moment de présentation des bacs

Article 7.4. Mesures d'hygiène et de sécurité

Article 7.5. Refus de collecte ou collecte partielle

Article 8 – Conditions nécessaires à la collecte

Article 8.1. Caractéristiques des voies publiques

Article 8.2. Voies privées

Article 8.3. Voies en travaux

Article 8.4. Stationnements gênants

Article 8.5. Intempéries

Article 8.6. Autres cas

Article 8.7. Caractéristiques techniques d'une aire de collecte à ordures ménagères en bacs roulants

Article 8.8. Caractéristiques techniques d'une aire de collecte à ordures ménagères en conteneurs semi-enterrés

Section 3 – Collecte des autres déchets ménagers et des déchets dangereux des ménages

Article 9 – Déchets collectés en porte à porte

Article 9.1. – Les végétaux

Article 9.2. – Les encombrants ménagers

Article 9.3. – Les déchets d'activités économiques

Article 9.4. – Absence de ramassage des déchets

Article 10 – Déchets collectés dans les points d'apport volontaire

Article 10.1. – Le verre

Article 10.2. – Les déchets ménagers spéciaux

Article 10.3. – Les gravats

Article 10.4. – Les déchets d'équipements électriques et électroniques

Article 11 – Les déchetteries

Section 4 – Dispositions financières

Généralités – Fourniture des bacs roulants

Article 12 – La Taxe d'Enlèvement des Ordures Ménagères (TEOM)

Article 12.1. Principes

Article 12.2. Assujettis

Article 12.3. Exclusions

Article 13 – Redevance spéciale

Article 13.1. Principes

Article 13.2. Recouvrement

Article 13.3. Assujettissements et exonérations

Section 5 – Obligations et interdictions

Article 14 – Obligations

Article 14.1. Obligations relatives aux déchets présentés à la collecte

Article 14.2. Obligations relatives aux services de collecte

Article 14.3. Obligations vis-à-vis des contenants de collecte

Article 14.4. Obligations relatives à l'accès aux véhicules de collecte

Article 14.5. Obligations relatives à l'apport en silos

Article 15 – Interdictions et sanctions

Article 15.1 - Constat des infractions

Article 15.2 – Nature et qualification pénale des infractions

Article 15.3 – Sanctions pénales

Article 15.4 – Responsabilité civile

Annexe A – Conditions d'attribution des bacs roulants et des sacs de déchets verts

Annexe B – Schéma de principe d'une aire de retournement conforme

Annexe C – Aire de travail d'un véhicule de collecte de bornes semi-enterrées

Annexe D – Dimensions des conteneurs roulants

ARTICLE 1 - OBJET DU REGLEMENT

Vu le Code Général des Collectivités Territoriales,
Vu le Code de l'Environnement et notamment son Livre V, titre IV relatif aux déchets,
Vu le Code de la Santé Publique,
Vu la Loi n° 2010-788 du 12 juillet 2010 portant engagement national pour l'environnement,
Vu la Loi n° 2015-991 du 7 août 2015 portant nouvelle organisation territoriale de la République,
Vu la Loi n° 2015-992 du 17 août 2015 relative à la transition énergétique pour la croissance verte,
Vu l'Ordonnance n° 2010-1579 du 17 décembre 2010 portant diverses dispositions d'adaptation au droit de l'Union européenne dans le domaine des déchets,
Vu le Décret n° 2011-828 du 11 juillet 2011 portant diverses dispositions relatives à la prévention et à la gestion des déchets,
Vu le Décret n° 2015-662 du 10 juin 2015 relatif aux programmes locaux de prévention des déchets ménagers et assimilés,
Vu le Décret n° 2016-288 du 10 mars 2016 portant diverses dispositions d'adaptation et de simplification dans le domaine de la prévention et de la gestion des déchets,
Vu le Décret n° 2016-811 du 17 juin 2016 relatif au plan régional de prévention et de gestion des déchets,
Vu le Plan de réduction et de valorisation des déchets 2014-2020,
Vu le Plan Régional de prévention et de gestion des déchets issus des chantiers du bâtiment et des travaux publics,
Vu le Règlement sanitaire départemental de la Seine et Marne adopté par Arrêté préfectoral en date du 10 mai 1983
Vu la Recommandation R 437 relative à la collecte des déchets ménagers et assimilés (CNAMTS)

Considérant la nécessité de réglementer, tant pour assurer l'hygiène publique que la sécurité des usagers de la voie publique, les conditions de collecte des déchets ménagers et assimilés sur l'ensemble du territoire communautaire,

Considérant les évolutions en matière de collecte des déchets ménagers et assimilés,

Considérant que la mise en œuvre des compétences en matière de collecte et de traitement des déchets ménagers et assimilés requiert, nonobstant les pouvoirs de police exercés par les Maires des Communes membres de la communauté de communes, l'adoption d'un règlement applicable aux différents usagers du service,

Conformément à l'article 5214-16 du code général des collectivités territoriales, la Communauté de Communes du Pays Créçois (CCPC) exerce la compétence relative à la collecte et au traitement des déchets des ménages et déchets assimilés sur l'ensemble des communes de son territoire : Bouleurs, Boutigny, Condé-Sainte-Libiaire, Couilly-Pont-aux-Dames, Coulommes, Coutevroult, Crécy-la-Chapelle, Esbly, La Haute-Maison, Montry, Quincy-Voisins, Saint-Fiacre, Saint-Germain-sur-Morin, Sancy, Tigeaux, Vaucourtois, Villemareuil, Villiers-sur-Morin, Voulangis

La collecte des déchets ménagers et assimilés est assurée par la Communauté de Communes par l'intermédiaire d'une ou plusieurs entreprises désignée(s) par elle.

Le présent règlement a pour objet de définir les conditions et les prescriptions relatives à la collecte des déchets sur le territoire de la Communauté de Communes du Pays Créçois (CCPC).

Il s'applique à toute personne, physique ou morale, habitant le territoire de la Communauté de Communes du Pays Créçois en qualité de propriétaire, locataire, usufuitier ou mandataire, ainsi qu'à toute personne itinérante séjournant sur le territoire de la CCPC.

ARTICLE 1.1 : OBJET DU REGLEMENT DE COLLECTE DES DECHETS MENAGERS ET ASSIMILES ET CHAMP D'APPLICATION

Le présent règlement a pour objet d'organiser et de rendre opposable aux usagers, aux titulaires des marchés de collecte ainsi qu'aux constructeurs, promoteurs et aménageurs intervenant sur le territoire les conditions de collecte en porte à porte et en apport volontaire des déchets. Il précise :

- La nature des déchets collectés et refusés ;
- La fréquence des tournées de collecte par nature de déchets ;
- Les modalités de collecte ;
- Les modalités de conteneurisation et de présentation des bacs ;
- Les prescriptions à respecter pour chaque mode de collecte ;
- Les modalités qui permettent de préciser les droits et obligations de chacun des intervenants du service proposé.

Les déchets concernés par ce présent règlement sont notamment :

- Les déchets ménagers non recyclables (ordures ménagères résiduelles) ;
- Les déchets d'activité professionnelle assimilables aux ordures ménagères ;
- Les déchets recyclables (emballages dont verre et papiers) ;
- Les déchets volumineux et encombrants (dont gravats) ;
- Les déchets végétaux ;
- Les déchets dangereux diffus (piles, bouteilles de gaz...) ;
- Les déchets d'équipement électriques et électroniques ;
- Les déchets textiles.

ARTICLE 2 – DEFINITION DES PRINCIPAUX DECHETS

Article 2.1 : Déchets ménagers

Les déchets ménagers regroupent les déchets produits par les ménages sur leur lieu d'habitation qui ne présentent pas de caractère dangereux et ne comportent aucun risque pour l'homme ou l'environnement.

Article 2.1.1 : Ordures ménagères

○ Article 2.1.1.1 : Ordures ménagères non recyclables

Les ordures ménagères (OM) non recyclables sont les déchets ordinaires provenant de l'activité des ménages : préparation des aliments, nettoyage des habitations, débris de vaisselle, chiffons, balayures et résidus divers.

○ Article 2.1.1.2 : Ordures ménagères recyclables

Ces déchets recyclables sont produits par les ménages et comprennent les déchets en papier et en carton, les déchets d'emballage en plastique et en métal, et les déchets d'emballage en verre.

Les déchets en papier ou en carton issus des ménages sont les emballages constitués de papier ou de carton, les briques alimentaires (boîtes de lait...) et les vieux papiers (journaux, magazines...). Sont exclus de cette dénomination les papiers peints, les autres papiers spéciaux (papiers carbone, calques...) ainsi que les papiers souillés.

Les déchets d'emballage en plastique issus des ménages sont les bouteilles et flacons usagés en plastique (bouteilles d'eaux minérales ou de boissons gazeuses, bidons de lessive...) correctement vidés de leur contenu. Sont exclus de cette dénomination, tous les autres plastiques (barquettes, films, jouets, pots, sacs...), les emballages souillés, le polystyrène, les couches-culottes, les flacons de produits dangereux et inflammables...

Les déchets d'emballage en métal issus des ménages sont les emballages constitués d'acier (boîtes de conserve...) ou d'aluminium (barquettes alimentaires, aérosols, boîtes individuelles de boisson...) correctement vidés de leur contenu. Sont exclus de cette dénomination, tous les autres matériaux ferreux ou non ferreux.

Les déchets d'emballage en verre sont les contenants usagés en verre (bouteilles, pots et bocaux...) débarrassés de leur bouchon ou couvercle. Sont exclus de cette dénomination, les ampoules et tubes fluorescents, les vitres, les miroirs, les pare-brise, les faïences, porcelaines et terre cuite...

Article 2.1.2. : Déchets végétaux

Les déchets d'origine végétale ou déchets verts sont généralement les déchets issus de l'entretien des cours et jardins des particuliers. Ils comprennent les végétaux issus des tontes de pelouse, de l'élagage ou de la taille de haies, les feuilles, les fleurs...

En sont exclus : la terre, les cailloux, les troncs et branches de longueur supérieure à 1 mètre et/ou de diamètre supérieur à 10 cm, les souches...

Article 2.1.3. : Encombrants (hors déchets présentant un risque spécifique)

Il s'agit des déchets issus de l'activité domestique des ménages et qui, en raison de leur nature, de leur volume ou de leur poids, ne peuvent pas être pris en compte par les modes de collecte traditionnels. Ils comprennent, par exemple, le mobilier usagé, les sommiers, les planches,...

En sont exclus : les matelas, les gravats, les pneus, les ordures ménagères, les cartons, les déchets dangereux ainsi que leur récipient, les appareils électriques ou électroménagers, les troncs et souches, et d'une manière générale tout objet dont le volume ou le poids ne permet pas son chargement dans le véhicule de collecte.

Sont également exclus de la collecte les objets coupants ou tranchants pouvant entraîner des risques pour les agents de collecte, tels que les baies vitrées, les grands miroirs...

Article 2.1.4. : Ferrailles

Les ferrailles sont les déchets constitués de métal tels que les moteurs de véhicules, éléments de carrosserie, tuyauteries, vélos, objets en métal...

Article 2.1.5. : Gravats et déblais domestiques

Il s'agit de déchets inertes des ménages, comprenant la terre, les pierres, les tuiles, le béton, le sable, les déblais, gravats, décombres et débris provenant des travaux des particuliers à l'exclusion des travaux professionnels ou publics. En sont exclus : le plâtre, le polystyrène...

Article 2.1.6. : Déchets textiles

Ce sont les vêtements usagés et la lingerie de maison à l'exclusion des textiles sanitaires.

Article 2.1.7. : Déchets d'Équipements Électriques et Électroniques (DEEE)

Ils sont constitués de tous les appareils fonctionnant à partir de courants électriques ou de champs électromagnétiques avec une tension ne dépassant pas 1 000 volts en courant alternatif et 1 500 volts en courant continu. Il s'agit des équipements utilisés par les ménages et fonctionnant avec une prise électrique, une pile ou un accumulateur. On entend par DEEE, tous les composants, sous-ensembles, et produits consommables faisant partie intégrante du produit au moment de la mise au rebut. Ils comprennent : le gros électroménager (lave-vaisselle, réfrigérateur...), le petit électroménager (sèche-cheveux, grille-pain, cafetière...), les équipements

informatiques, téléviseurs, téléphones... et les outils électriques (perceuses, tondeuses électriques,...). En sont exclus, les équipements issus d'activités professionnelles.

Article 2.2 : Déchets dangereux des ménages

Les déchets dangereux des ménages regroupent les déchets des ménages présentant un caractère dangereux ou un risque pour l'homme et l'environnement.

Article 2.2.1. : Déchets médicaux diffus des ménages

Ce sont les seringues et tout autre objet ayant servi aux soins d'une personne ou d'un animal, autres que les médicaments non utilisés et leurs emballages qui sont à remettre dans toutes les officines pharmaceutiques. En sont exclus : les déchets anatomiques, les déchets susceptibles de contenir une source radioactive, les déchets d'activités de soins produits par les professionnels...

Article 2.2.2. : Autres déchets dangereux des ménages (déchets ménagers spéciaux DMS)

Il s'agit des déchets issus de l'activité des ménages qui en raison de leur inflammabilité, de leur toxicité, de leur pouvoir corrosif, de leur caractère explosif ou d'autres propriétés présentent des risques pour les personnes et l'environnement et ne peuvent donc pas être mélangés aux ordures ménagères.

Ils comprennent notamment : acides et bases, bombes aérosols non vides, peintures, vernis, teintures, lampes halogènes et néons, mastics, colles et résines, produits d'hygiène (cosmétiques, thermomètres...), produits phytosanitaires (insecticides, herbicides...), de traitement du bois et des métaux, diluants, détergents, détachants ou solvants, graisses, huiles végétales et hydrocarbures, piles, batteries, les radiographies médicales...

En sont exclus : l'amiante, les matières explosives, les extincteurs...

Article 2.3 : Déchets assimilés aux ordures ménagères (déchets non ménagers)

Ces déchets proviennent des activités d'industrie, de commerce, d'artisanat ou de services privés ou publics. Ces déchets sont, de par leur nature, leur composition et leur quantité, assimilables aux ordures ménagères. Ils ne constituent aucun risque ni aucun danger pour l'homme ou son environnement.

Ces déchets sont assimilés aux ordures ménagères lorsqu'ils sont présentés à la collecte dans les mêmes conditions que les ordures ménagères.

Les déchets des marchés alimentaires et forains peuvent être assimilés aux ordures ménagères s'ils correspondent aux critères définis ci-dessus. Les déchets ne devront présenter aucun risque pour l'homme et l'environnement. Sont notamment exclus tout déchet faisant l'objet d'une collecte ou d'un traitement spécifique (ex : déchets d'origine animale soumis à des règles et contrôles sanitaires particuliers).

Les déchets assimilés aux ordures ménagères doivent être distingués dans leur part recyclable et sont assujettis aux mêmes contraintes que les ordures ménagères du fait de leur assimilation.

D'un point de vue légal, l'élimination de l'ensemble des déchets non ménagers relève de la responsabilité exclusive de leur producteur ou détenteur.

Article 2.4 : Les déchets industriels spéciaux.

Déchets potentiellement polluants (du fait de leur nature ou de leur quantité) d'origine non ménagère, dont l'élimination impose le respect de règles spécifiques.

ARTICLE 3 - INFORMATION ET COMMUNICATION

Article 3.1 : Affichage

Le présent règlement intérieur sera disponible au siège de la Communauté de Communes du Pays Créçois ainsi que dans chaque mairie membre et sera accessible et téléchargeable sur le site internet de la CCPC (www.cc-payscrecois.fr).

Article 3.2 : Modifications du règlement

Des modifications du présent règlement peuvent être décidées par le conseil communautaire de la CCPC. Les annexes et leur contenu sont par contre susceptibles d'être adaptés ou modifiés par les services de la CCPC en fonction des besoins rencontrés.

Article 3.3 : Exécution

Madame la Présidente et les agents de la Communauté de Communes du Pays Créçois sont chargés chacun en ce qui les concerne de l'exécution du présent règlement.

Article 3.4 : Communication

Des animateurs spécialisés sont chargés par la Communauté de Communes du Pays Créçois de promouvoir le présent règlement, et plus particulièrement les consignes de tri par le biais d'animations scolaires ou grand public.

De plus, divers moyens de communication (guide du tri, journal périodique de la Communauté de Communes du Pays Créçois) sont mis en œuvre pour informer des résultats obtenus et de l'évolution du service.

Article 3.5 : Date d'application

Délibéré et voté par le conseil communautaire en séance du 31 janvier 2018

Le présent règlement est en vigueur à compter de son adoption par délibération du Conseil Communautaire.

Article 3.6 : Informations et réclamations

Les usagers peuvent contacter la Communauté de Communes du Pays Créçois pour obtenir toute information ou émettre d'éventuelles réclamations :

Tél. : 01.64.63.67.61

@ : om@payscrecois.net

La Communauté de Communes du Pays Créçois se tient à la disposition des usagers pour les renseigner sur les filières d'élimination des déchets exclus des collectes.

ARTICLE 4 - TEXTES DE REFERENCE

- Directive 2008/98/CE du Parlement européen et du Conseil du 19 novembre 2008 relative aux déchets et abrogeant certaines directives
- Loi n° 2010-788 du 12 juillet 2010 portant engagement national pour l'environnement
- Loi n° 2015-992 du 17 août 2015 relative à la transition énergétique pour la croissance verte
- Code de l'Environnement et notamment ses articles L. 541 -1 à L. 541-50 relatifs à la prévention et la gestion des déchets
- Code Général des Collectivités Territoriales et notamment ses articles L2224-13 à L2224-17-1 et R2224-23 à R2224-29-1 relatifs aux ordures ménagères et autres déchets
- Article L. 5214-16 du Code Général des Collectivités Territoriales
- Règlement sanitaire départemental de la Seine et Marne – Arrêté préfectoral du 10 mai 1983
- Recommandation R 437 relative à la collecte des déchets ménagers et assimilés (CNAMTS)

ARTICLE 5 – DEFINITION DU SERVICE DE COLLECTE DES ORDURES MENAGERES ET DES DECHETS ASSIMILES

Le service de collecte des ordures ménagères et des déchets assimilés aux ordures ménagères est réalisé selon trois dispositions techniques distinctes en fonction de critères objectifs techniques et financiers d'exploitation. La fréquence de collecte peut être renforcée en centre bourg pour pallier les contraintes d'espaces de collectes disponibles.

Article 5.1 : Collecte en porte à porte

Le service de collecte en porte à porte s'effectue principalement par bacs roulants.

Ce service concerne exclusivement les déchets suivants

- Ordures ménagères non recyclables
- Déchets végétaux
- Ordures ménagères recyclables
- Encombrants.

Les fréquences et jours de collecte en porte à porte sont fixés par la collectivité. Ces fréquences et jours de collecte sont déterminés par application de critères techniques et financiers dans l'intérêt du service et ne peuvent être modifiés sur demande ponctuelle compte tenu des incidences économiques et fiscales et de la complexité technique que représenteraient ces modifications. Ces informations sont communiquées sur demande à tout administré par la Communauté de Communes du Pays Créçois et les communes adhérentes.

Les services de collecte susvisés sont effectués tous les jours, même les jours fériés hors 1^{er} mai.

Article 5.2 : Collecte sur points de regroupement

Les bacs roulants sont apportés au point de collecte par les usagers, puis ils sont rentrés par les usagers après le passage du camion de collecte.

Pour les voies existantes, lorsque les caractéristiques de la voie ne permettent pas de réaliser la collecte sans effectuer une marche arrière, le service de collecte s'effectue en priorité en tête de voie à partir d'un point de regroupement, après concertation avec les maires et les habitants.

Pour les nouveaux lotissements de plus de 5 habitations et dans un souci d'efficacité technique et économique, le service de collecte s'effectue exclusivement sur points de regroupement aériens ou enterrés.

Les modalités de collecte sur les points de regroupement sont les mêmes que celles décrites pour la collecte en porte à porte.

Article 5.3 : Collecte en apport volontaire (en silos enterrés, semi-enterrés et de surface)

La collecte en apport volontaire concerne tout le territoire de la Communauté de Communes du Pays Créçois pour le service de collecte des déchets d'emballage en verre et en priorité les zones d'habitat collectif, les zones d'habitat dense ou les zones dont les caractéristiques ne permettent pas la collecte en toute sécurité pour les autres collectes.

La collecte des ordures ménagères (non recyclables, recyclables et les emballages en verre) est assurée par le biais de silos enterrés ou semi-enterrés (voire de surface), implantés à proximité des habitations desservies.

Les communes d'implantation définissent en accord avec la Communauté de Communes du Pays Créçois l'emplacement et les conditions d'exploitation et de maintenance de ces silos en fonction de critères objectifs techniques, financiers et de sécurité.

Le coût d'investissement est porté par les communes, le constructeur ou le promoteur, dans les cas de silos enterrés ou semi-enterrés.

ARTICLE 6 – DEFINITION DES CONTENANTS DE COLLECTE

Article 6.1 : Conditions générales

La collecte des ordures ménagères s'effectue principalement en bacs roulants (sauf dans les situations définies à l'article 5.3). Bien qu'elle n'ait aucune obligation en la matière, la Communauté de Communes du Pays Créçois met à la disposition des usagers les bacs roulants adaptés à la collecte des ordures ménagères.

Article. 6.1.1. : Propriété

Ces contenants sont la propriété de la Communauté de Communes du Pays Créçois. Les usagers ont la garde juridique des conteneurs mis à leur disposition, à l'exception de ceux implantés sur le domaine public (bacs de proximité et conteneurs d'apport volontaire) mais en aucun cas ces bacs ne peuvent être intégrés dans le patrimoine desdits usagers.

Lorsque l'utilisateur déménage, il doit impérativement laisser les bacs sur place. Si l'utilisateur emporte ces bacs, la Communauté de Communes du Pays Créçois, propriétaire des bacs, se réserve le droit de les faire payer à l'utilisateur en saisissant le trésor public et/ou d'engager des poursuites judiciaires.

En outre, l'utilisateur est responsable des bacs qui lui ont été attribués et en particulier en ce qui concerne les dommages pouvant résulter de la présence des bacs sur la voie publique. La responsabilité de la Communauté de Communes du Pays Créçois n'est engagée que lors des manœuvres de vidage des bacs.

Article. 6.1.2. : Identification

Les conteneurs mis à disposition sont identifiés par l'intermédiaire d'un autocollant apposé sur la cuve. Cet autocollant est indispensable à la gestion du parc. Il doit, par conséquent, demeurer en bon état. Il peut être remplacé sur simple demande auprès de la Communauté de Communes du Pays Créçois.

Article 6.1.3. : Capacité des bacs

La capacité d'un bac individuel ou collectif varie de 140 à 660 litres au maximum et dépend de la composition du foyer pour l'habitat individuel ou du nombre d'habitants pour l'habitat collectif (cf. Annexe A).

Les bacs roulants répondent aux normes AFNOR NF EN 840-1, NF EN 840-2, NF EN 840-5 et NF EN 840-6.

Pour tout équipement nouveau, les utilisateurs doivent contacter la Communauté de Communes du Pays Créçois afin que leur soit indiqué le nombre et la capacité des bacs à prévoir pour les ordures ménagères recyclables ou non recyclables.

En cas de besoins supérieurs ou de débordement chronique du bac, la Communauté de Communes du Pays Créçois procède à une analyse de la capacité de stockage et de la nature du tri et, selon les résultats, la capacité du bac est augmentée ou les usagers sont incités à modifier leur comportement en matière de tri.

Article 6.1.4. : Entretien

L'utilisateur est responsable de son bac roulant et doit en assurer l'hygiène et la propreté. Le nettoyage des bacs est à la charge des usagers qui bénéficient de bacs individuels ou de l'organisme logeur pour l'habitat collectif.

Le lavage des conteneurs implantés sur le domaine public (bacs de proximité et conteneurs d'apport volontaire) est réalisé par la commune d'implantation.

Article 6.1.5. : Maintenance – Remplacement

La distribution, l'échange et la réparation des bacs est assurée par la Communauté de Communes du Pays Créçois.

En cas de vol, vandalisme ou détérioration du bac, le premier remplacement est assuré et pris en charge par la Communauté de Communes du Pays Créçois, les remplacements suivants sont assurés par la Communauté de Communes du Pays Créçois aux frais du propriétaire.

Article 6.2 : Contenants pour ordures ménagères non recyclables

Pour la collecte des ordures ménagères non recyclables, la Communauté de Communes du Pays Créçois fournit des bacs roulants constitués d'un fût gris et d'un couvercle vert.

Pour la collecte des ordures ménagères non recyclables dans certains secteurs, des silos enterrés ou semi enterrés (voire de surface) peuvent être mis à la disposition de la population. Les adresses d'implantation de ces silos peuvent être communiquées sur demande par la Communauté de Communes du Pays Créçois.

Article 6.3 : Contenants pour ordures ménagères recyclables

Pour la collecte des ordures ménagères recyclables à l'exception des déchets d'emballage en verre, la Communauté de Communes du Pays Créçois fournit des bacs roulants constitués d'un fût gris et d'un couvercle bleu.

Pour la collecte des ordures ménagères recyclables dans certains secteurs, des silos sont mis à la disposition de la population. Ces silos (de surface, enterrés ou semi-enterrés) sont des conteneurs en accès libre, permettant de déposer volontairement les déchets recyclables préalablement séparés par leurs producteurs. Les adresses d'implantation de ces silos peuvent être communiquées sur demande par la Communauté de Communes du Pays Créçois.

Article 6.4 : Contenants pour déchets d'emballage en verre

Pour la collecte des déchets d'emballage en verre, des silos sont mis à disposition de la population. Ces silos à verre (de surface, enterrés ou semi-enterrés) sont des conteneurs en accès libre destinés à recueillir le verre usagé. L'implantation et le choix de ces silos relèvent de la stricte compétence de la Communauté de Communes du Pays Créçois, qui les définit, avec les communes en fonction de critères objectifs techniques, financiers et de sécurité, en concertation avec les communes d'implantation. Les adresses d'implantation de ces silos peuvent être communiquées sur demande par la Communauté de Communes du Pays Créçois.

ARTICLE 7 – PRESENTATION DES CONTENANTS A LA COLLECTE

Article 7.1. : Bacs autorisés

Les déchets doivent principalement être collectés en bac. Toutefois, les déchets présentés en sac peuvent être collectés dans la mesure où l'utilisation de bacs est impossible.

Article 7.2. : Lieu de présentation des bacs

Les bacs roulants devront être alignés en bordure du trottoir, les poignées dirigées vers les habitations. En l'absence de trottoir, ils seront placés en limite de chaussée sur un sol stabilisé à un emplacement ne gênant pas les circulations piétonnes, cyclistes, à mobilité réduite et automobiles. Ils seront rentrés par les usagers après le passage du camion de collecte.

Afin de faciliter le ramassage et dans la mesure du possible, il est demandé de regrouper son bac avec le bac du voisin tout en respectant une distance de 50 cm de part et d'autre du bac.

Si la benne ne peut accéder à certains lieux (rue barrée, travaux, voirie impraticable...), les bacs sont à déposer à l'entrée de ceux-ci. En cas d'empêchement ponctuel, le point de collecte est à restituer au plus près de l'endroit où le service a accès. En aucun cas, le chauffeur du camion de collecte ne doit prendre de risques pour effectuer la collecte.

Article 7.3. : Moment de présentation des bacs

Les bacs roulants doivent être présentés à la collecte le matin même du jour de l'enlèvement ou la veille au soir en cas de collecte très tôt le matin. Les heures et jours de collecte peuvent être communiqués sur demande par la Communauté de Communes du Pays Créçois. En cas de modification des plages horaires de collecte, de la fréquence ou des jours de collecte, l'information sera effectuée par la Communauté de Communes du Pays Créçois et les services municipaux.

Les bacs doivent être enlevés du domaine public le plus rapidement possible dans la journée après le passage du véhicule de collecte. En aucun cas le bac ne peut rester en permanence sur le domaine public. Seuls les points de regroupement désignés par la Communauté de Communes du Pays Créçois avec l'accord de la mairie pourront demeurer sur le domaine public.

Article 7.4. : Mesures d'hygiène et de sécurité

Par mesure d'hygiène, la fraction fermentescible des ordures ménagères doit être placée dans des sacs fermés à l'intérieur des bacs destinés à la collecte des ordures ménagères (bacs vert). A contrario, les emballages ménagers recyclables doivent être déposés en vrac à l'intérieur des bacs à couvercle bleu (le non-respect de cette consigne peut entraîner un refus de collecte).

Les usagers doivent veiller à ce que les déchets présentés ne puissent, en aucun cas, constituer un danger pour les agents du service de collecte, en particulier les objets coupants et dangereux.

Article 7.5. : Refus de collecte ou collecte partielle

Dans le cas où les déchets présents dans un container ne seraient pas cohérents avec la destination de ce dernier, le service de collecte pourra en refuser le ramassage. Une fois le tri effectué par l'utilisateur, les déchets conformes seront alors ramassés lors de la prochaine collecte. Il n'y aura pas de ramassage individualisé.

Les usagers doivent veiller à ne pas tasser exagérément le contenu des bacs afin de ne pas gêner le vidage complet de ces derniers. Un bac donc le contenu reste collé aux parois ne pourra être vidé par la benne de ramassage.

ARTICLE 8 – CONDITIONS NECESSAIRES A LA COLLECTE

Pour optimiser la sécurité du personnel, des usagers et des riverains, la collecte est effectuée en marche avant, sauf disposition ou contrainte particulière.

Article 8.1. : Caractéristiques des voies publiques

Caractéristiques techniques des voies pouvant être desservies par la collecte :

- La largeur des voies doit rendre possible le passage des bennes de collecte vis-à-vis des véhicules en stationnement. La largeur minimum est de 3,5 mètres en sens unique, 5.0 mètre en double sens.
- Pour les voies en impasse, des aires de retournement doivent être aménagées à l'extrémité de celles-ci (indications techniques en annexe B).

Ces prescriptions doivent être intégrées à tout nouvel aménagement urbain.

Dans le cas où la voie ne peut être collectée par une benne ou une mini-benne, l'ensemble des conteneurs et déchets doit être déposé en bordure de voies desservies par les véhicules de collecte.

Article 8.1.1. : Voies existantes

Les caractéristiques des voies ne sont pas toujours adaptées à la collecte des ordures ménagères en porte à porte. En particulier, conformément à la recommandation R 437 de la Caisse Nationale d'Assurance Maladie, lorsque les caractéristiques de la voie ne permettent pas de réaliser la collecte sans effectuer de marche-arrière, des dispositifs adaptés à chaque situation doivent être recherchés.

Dans ces cas, la collecte est assurée en priorité en tête de voie à partir d'un point de regroupement aménagé en limite d'alignement sur domaine privé ou, à défaut, sur le trottoir de la voie desservie la plus proche. Les déchets sont amenés par les riverains au point de regroupement dans des bacs roulants. L'aménagement et l'entretien du point de regroupement sont à la charge des riverains s'il est situé sur le domaine privé ou de la collectivité s'il est situé sur le domaine public.

La liste des voies inadaptées pour une collecte en porte à porte est communiquée sur demande auprès de la Communauté de Communes du Pays Créçois.

Article 8.1.2. : Voies nouvelles

Les véhicules de collecte ne circulent sur une voie créée que si elle permet une circulation sans marche arrière, c'est-à-dire si elle comporte un tenant et un aboutissant ou si les impasses comportent à leur extrémité une aire de retournement conforme (indications techniques en annexe B).

Article 8.1.2.1. : Les voies empruntées par le camion de collecte doivent correspondre aux caractéristiques suivantes :

- Largeur des voies : 3.5 m en sens unique et 5 m en double sens
- PTAC 26 T

- Pentés : inférieures à 12% dans les tronçons ou les bennes ne doivent pas s'arrêter. Inférieures à 10% lorsqu'elles sont susceptibles de s'arrêter
- Rayon de giration :
 - extérieur ne doit pas être inférieur à 12 m
 - intérieur ne doit pas être supérieur à 8 m
 - largeur de voie en virage ne doit pas être inférieure à 4 m en sens unique, 5 m en double sens
- Compatibilité avec les dimensions d'un camion de collecte en bacs roulants
 - Largeur hors tout : 2.70 m (rétroviseurs compris)
 - Longueur hors tout : 10.50 m
 - Hauteur hors tout : 4.00 m
 - Empattement : 4.50 m
- Compatibilité avec les dimensions d'un camion de collecte en conteneur semi-enterrés
 - Largeur hors tout : 2.70 m (rétroviseurs compris)
 - Longueur hors tout : 11.50 m
 - Hauteur hors tout : 4.00 m
 - Empattement : 4.70 m

Article 8.1.1.2. : Cas des voies en impasses

- Le point doit être placé en entrée de voie
- En cas d'impossibilité, une aire de retournement doit être prévue « patte d'oie » ou « rond-point » selon les prescriptions mentionnées à l'Annexe B. Dans le cas d'un retournement en « patte d'oie » la marche arrière ne pourra excéder 17 m.

Article 8.2. : Voies privées

Le ramassage des déchets dans une voie privée n'est admis que lorsque ses caractéristiques, son état d'entretien et l'organisation du stationnement sont compatibles avec la circulation des bennes de collecte. La collecte dans les voies privées est soumise à l'accord, exprès ou tacite, du ou des propriétaires ou de leurs représentants pour autoriser ce passage.

Si ces conditions ne sont pas réunies, le ramassage des déchets se fait exclusivement sur point de regroupement situé directement en entrée de voie.

Lorsque le ramassage des déchets dans une voie privée est admis, tout dommage sur cette voie privée ne saurait en aucun cas être à la charge de la collectivité

Article 8.3. : Voies en travaux

Dans le cas où des travaux modifient les conditions de circulation, la Communauté de Communes du Pays Créçois doit en être informée, grâce à l'envoi, par les mairies, des arrêtés municipaux réglementant ces modifications.

En cas de travaux publics ou privés, rendant l'accès aux voies ou immeubles impossible ou dangereux pour le véhicule et/ou le personnel de collecte, le maître d'œuvre sera tenu de laisser un ou plusieurs accès sécurisés permettant au personnel de collecte d'approcher les contenants autorisés au passage du véhicule de collecte. L'arrêté de circulation devra être transmis au service par la commune concernée.

Dans le cas où ce type d'accès est impossible, le maître d'œuvre, qu'il soit public ou privé, sera tenu d'apporter à un point de collecte desservi les contenants autorisés non accessibles, puis de ramener les bacs roulants à leur point initial. Ce point de collecte sera un des points de regroupement temporaire fixé par la Communauté de Communes du Pays Créçois. Dans certains cas, il pourra être demandé au maître d'œuvre de mettre à disposition des bacs collectifs pendant la durée du chantier.

Article 8.4. : Stationnements gênants

Dans le cas où un ou plusieurs stationnements de véhicules empêchent le passage du véhicule de collecte et par conséquent le ramassage de contenants, il n'y aura pas de nouveau passage de la benne.

Article 8.5. : Intempéries

Sauf interdiction de circuler par les autorités, la Communauté de Communes du Pays Créçois assure les collectes sous réserve que celles-ci puissent être effectuées dans des conditions de sécurité satisfaisantes pour les usagers et le personnel. En cas d'incapacité à assurer une collecte, celle-ci est planifiée à nouveau dans les plus brefs délais. Les mairies des communes membres sont alors informées pour une transmission efficace de l'information aux administrés.

Article 8.6. : Autres cas

Au cas où le véhicule de collecte ne peut pas circuler dans des conditions normales de sécurité, la Communauté de Communes du Pays Créçois fera appel aux services de gendarmerie qui prendront toutes les mesures nécessaires pour permettre le passage du véhicule de collecte.

Article 8.7. : Caractéristiques techniques d'une aire de collecte à ordures ménagères en bacs roulants

Article 8.7.1. : Position du point de collecte

- Position optimale : pas dans un virage
- Routes départementales à forte circulation : prévoir un dégagement pour le stationnement du camion
- Pas de poste en cassure de pente (les bacs roulants doivent être en alignement avec le camion)
- Pas de poste en forte pente
- Habitat collectif : poste en entrée de voie

Article 8.7.2. : Caractéristiques de l'aire de collecte

- L'aire sera plane avec une légère pente pour permettre le bon écoulement des eaux de ruissellements
- La surface de l'aire de collecte sera adaptée à la surface des conteneurs qu'elle accueille selon les prescriptions mentionnées à l'Annexe D. Une séparation supplémentaire minimale de 50 cm entre conteneurs devra être prévue
- L'emplacement d'arrêt du camion sera à proximité immédiate de l'aire de collecte
- L'emplacement d'arrêt du camion aura une pente inférieure à 10%
- Le sol doit être stabilisé, compacté, goudronné ou cimenté
- L'aire devra être dépourvue de trottoir, marche ou ressaut
- La surface minimale devra permettre le stockage des bacs attribués en fonction du nombre de logements desservis
- La surface, les ouvertures, la position de l'aire devront permettre un accès aux bacs optimal pour les usagers et les collecteurs
- Les obstacles aériens doivent être placés hors gabarit routier, soit à une hauteur supérieure à 4.00 m
- La collecte et le dépôt doivent être sécurisés
- Aménagement pour la collecte : réserver un recul par rapport à la chaussée équivalent à un demi-emplacement de stationnement permettant le dégagement mais évitant les stationnements ventouses

Article 8.8. : Caractéristiques techniques d'une aire de collecte à ordures ménagères en conteneurs semi-enterrés

Article 8.8.1. : Position du point de collecte

- Position optimale : pas dans un virage
- Routes départementales à forte circulation : prévoir un dégagement pour le stationnement du camion
- Pas de poste en forte pente
- Habitat collectif : poste en entrée de voie

Article 8.8.2. : Caractéristiques de l'aire de collecte

- Absence de réseaux aériens dans un rayon de 10 m autour du point de positionnement du camion
- Si présence de réseaux aériens dans un rayon inférieur à 10 m ceux-ci devront être à une hauteur minimum de 10 m du sol
- Pas de végétation surplombant l'aire
- Plane avec une légère pente permettant le bon écoulement des eaux de ruissellement
- L'emplacement d'arrêt du camion aura une pente inférieure à 10%
- Distance maximale entre le conteneur et le véhicule de collecte selon les prescriptions mentionnées à l'Annexe C sans excéder 9 m
- Prévoir un dégagement pour l'arrêt du camion lors de la collecte selon les caractéristiques suivantes
 - Voie plane : prendre en compte la largeur du camion soit 2.70 m rétroviseurs compris
 - Voie en devers : prendre en compte la largeur du camion + la largeur des béquilles de chaque côté pour la stabilisation soit 5.50 m entre les conteneurs et la ligne médiane de la chaussée

Article 8.8.3. : Travaux de terrassement

- Les conteneurs doivent être installés sur un terrain libre de tout réseau : aérien (selon prescriptions de l'article 8.8.2) ou enterré. Ces réseaux doivent être repérés en amont, afin de prévoir un éventuel détournement (DICT).
- Une fouille du terrain doit être faite. Elle consiste notamment en :
 - La découpe des enrobés si nécessaire et la préparation du terrain
 - Le terrassement selon les cotes techniques des contenants prévus

- La mise en œuvre d'une dalle béton en fond de fouille (épaisseur 10/15 cm) ou de concassé
- Evacuation et remblais de la fouille
- Balisage aux normes de sécurité
- Remblais et compactage
- La réfection des sols à l'identique en légère pente extérieure pour éviter l'effet « cuvette »

ARTICLE 9 – DECHETS COLLECTÉS EN PORTE A PORTE

Article 9.1. : Les végétaux

Le ramassage des déchets végétaux se fait en porte à porte pour l'habitat pavillonnaire et certains logements de petits collectifs sur une partie des communes de la Communauté de Communes du Pays Créçois (information disponible auprès de la CCPC ou des communes).

Les déchets doivent être présentés en bordure de voie, dans des sacs en papier biodégradables fournis par la Communauté de Communes du Pays Créçois et distribués par les mairies conformément aux modalités de retrait fixées par les communes.

Les communes de Montry et de Crécy-la-Chapelle sont dotées de bacs à déchets verts et ne font pas l'objet de dotation de sacs.

Les branchages doivent être présentés en fagots ficelés de longueur inférieure à 1 mètre et de diamètre inférieur à 10 cm.

Favoriser le compostage pour les déchets végétaux issus de terrains dont la surface est égale ou supérieure à 0.3ha.

Article 9.2. : Les encombrants ménagers

La collecte des encombrants doit se faire prioritairement par apport volontaire dans les déchetteries présentes sur le territoire de la Communauté de Communes du Pays Créçois (cf. Article 11).

Un service ponctuel de ramassage en porte à porte des encombrants est proposé aux communes adhérentes de la Communauté de Commune du Pays Créçois (information disponible auprès des communes ou de la CCPC).

Les déchets sont alors présentés en vrac, de façon ordonnée, afin d'occuper un espace public aussi faible que possible. Il n'est pas autorisé de présenter plus de 2 m³ de déchets encombrants, par collecte et par habitation individuelle.

Article 9.3. : Les déchets d'activités économiques

Les producteurs de déchets d'activités économiques d'une quantité inférieure ou égale à 800 litres par semaine doivent se conformer au présent règlement.

Dans le cas où la quantité de déchets d'activités économiques présentée à la collecte est supérieure à 800 litres par semaine, les producteurs sont susceptibles d'être assujettis à la redevance spéciale.

Article 9.4. : Absence de ramassage des déchets :

- Dans le cas où des déchets non conformes ou en quantités supérieures aux quantités acceptées sont présentés à la collecte, les agents sont tenus d'en refuser leur ramassage.
- Dans le cas où les conteneurs ou les déchets sont présentés après le passage de la benne, il n'y a pas de nouveau passage de la benne. Les déchets doivent être rentrés et présentés lors de la prochaine collecte.

ARTICLE 10 – DECHETS COLLECTES DANS LES POINTS D'APPORT VOLONTAIRE

Article 10.1. : Le verre

La collecte du verre est effectuée en apport volontaire dans des colonnes prévues à cet effet et réparties sur le territoire de la Communauté de Communes du Pays Créçois.

Il ne faut pas tenir compte de la mention apposée sur les conteneurs concernant la couleur du verre. Il n'est plus nécessaire de trier les verres selon leur couleur. En conséquence, il est possible de déposer les déchets en verre indifféremment dans l'une ou l'autre des bornes.

Afin de limiter les nuisances sonores, le dépôt de verre dans les colonnes d'apport volontaire est interdit entre 22h00 et 8h00.

Le dépôt de déchets au pied ou à proximité des points d'apport volontaire est strictement interdit.

Article 10.2. : Les déchets ménagers spéciaux

Les déchets ménagers spéciaux doivent être apportés aux points de collecte dédiés selon un calendrier défini par la Communauté de Communes du Pays Créçois. L'emplacement des points de collecte et le calendrier associé sont disponibles sur demande adressée aux coordonnées mentionnées à l'article 3.6 du présent règlement.

Article 10.3. : Les gravats

Les gravats doivent être apportés en déchetterie.

Article 10.4. : Les déchets d'équipements électriques et électroniques

Ces déchets électriques ou électroniques doivent impérativement être repris par les distributeurs lors d'un nouvel achat (retour en magasin, reprise livraison...). Ils peuvent également être donnés à des associations caritatives. Ils sont également acceptés en déchetterie.

ARTICLE 11 – LES DÉCHETTERIES

Les trois déchetteries présentes dans les environs de la Communauté de Communes du Pays Créçois sont gérées par le SMITOM Nord 77.

Les conditions d'accès aux déchetteries pour les particuliers et les professionnels sont consultables sur les sites internet respectifs.

GENERALITES – FOURNITURE DES BACS ROULANTS

La fourniture aux habitants du territoire des bacs roulants de collecte des OM et recyclables est assurée et prise en charge par la Communauté de Communes du Pays Créçois.

La fourniture par la collectivité ne concerne que les bacs de 120, 240 et 360 litres. Les bacs autres sont pris en charge par le demandeur.

Les établissements listés ci-dessous assurent la prise en charge financière de leur dotation en bacs roulants de collecte des OM et recyclables.

- habitats collectifs dont la dotation initiale sera assurée par le promoteur/constructeur
- les entreprises
- les écoles et collèges
- les bâtiments publics

Ces derniers auront obligation de se fournir auprès du fournisseur de la Communauté de Communes du Pays Créçois selon les modalités fixées par celle-ci.

ARTICLE 12– LA TAXE D'ENLEVEMENT DES ORDURES MENAGERES (TEOM)

Article 12.1. Principes

Pour faire face aux dépenses du service de gestion des ordures ménagères, la Communauté de Communes du Pays Créçois a instauré la Taxe d'Enlèvement des Ordures Ménagères (TEOM), conformément au code général des impôts. La TEOM est un impôt direct facultatif additionnel à la taxe foncière sur les propriétés bâties, régi par les articles 1520 à 1526 et 1609 quater du Code Général des Impôts (CGI).

Le Conseil Communautaire fixe chaque année le taux attendu de la taxe avant le 15 avril de l'année d'imposition.

La taxe est établie annuellement par voie de rôle par les services fiscaux en même temps et dans les mêmes conditions que la taxe foncière sur les propriétés bâties sur la base des situations existantes au 1^{er} janvier de l'année d'imposition. Elle est recouvrée par les services du Trésor Public au profit de la Communauté de Communes du Pays Créçois.

Article 12.2. Assujettis

Le périmètre d'assujettissement à la TEOM est défini par les limites du territoire du Pays Créçois.

Cette taxe est assise sur le revenu net cadastral (valeur locative) qui sert de base à la contribution foncière des propriétés bâties. Elle s'applique sans exception aucune à toutes les propriétés bâties (y compris garages et parkings), dès lors qu'elles se situent dans un périmètre desservi par la collecte des ordures ménagères.

De façon générale la TEOM est imposée au nom des propriétaires ou usufruitiers qui la répercutent le cas échéant sur leurs locataires ou occupants du bien. Cette taxe additionnelle est due même si l'assujetti ne souhaite pas bénéficier du service rendu par la Communauté.

Article 12.3. Exclusions

Sont exonérés de droit selon le Code Général des Impôts :

- Les immeubles présentant un caractère d'usine.
- Les locaux sans caractère industriel ou commercial pris en location par l'Etat, les départements, les communes et les établissements publics, scientifiques, d'enseignement ou d'assistance et affectés à un service public.

Sont exonérées sur justificatifs les propriétés dont la collecte est assurée par un organisme autre que la Communauté de Communes du Pays Créçois. Dans ce cas, le propriétaire doit en faire chaque année la demande avec justificatif avant le 30 mai de l'année précédant la période d'exonération.

ARTICLE 13 – REDEVANCE SPECIALE

Article 13.1. Principes

Lorsque le service d'enlèvement des ordures ménagères est financé par un impôt (TEOM), les montants payés par chaque contribuable sont établis à partir de la valeur locative des locaux occupés, donc sans aucun rapport avec la quantité de déchets produite. De ce fait, certains producteurs de déchets non ménagers, bien que produisant des quantités importantes de déchets, paient une TEOM équivalente à celle des ménages occupant des locaux de même

valeur locative.

De plus, l'assiette de la TEOM étant celle du foncier bâti, les établissements bénéficiant d'une exonération permanente de taxe foncière ne paient pas non plus de TEOM : c'est le cas, par exemple, des locaux occupés par des services de l'Etat ou des collectivités locales tels que les lycées, collèges... (art. 1521 et 1382 du CGI). Or, ces derniers produisent souvent des quantités non négligeables de déchets, dont l'élimination est alors à la charge de la collectivité.

La redevance spéciale permet de ne pas faire payer l'élimination des déchets non ménagers par les ménages, en instaurant un mode de financement pour service rendu aux producteurs « non ménages » de déchets, utilisant le service public.

Les modalités d'application de la redevance spéciale sont précisées à l'article L 2333-78 du CGCT :

« Les communes, les établissements publics de coopération intercommunale et les syndicats mixtes peuvent instituer une redevance spéciale afin de financer la collecte et le traitement des déchets mentionnés à l'article L. 2224-14.

Ils sont tenus de l'instituer lorsqu'ils n'ont institué ni la redevance prévue à l'article L. 2333-76 du présent code ni la taxe d'enlèvement des ordures ménagères prévue à l'article 1520 du code général des impôts.

Ils ne peuvent l'instituer s'ils ont institué la redevance prévue à l'article L. 2333-76. [...]

Elle est calculée en fonction de l'importance du service rendu, notamment de la quantité des déchets gérés. Elle peut toutefois être fixée de manière forfaitaire pour la gestion de petites quantités de déchets. »

Aucun texte ne définit clairement la notion de « sujétions techniques particulières ». En conséquence :

- La collectivité est libre de fixer les limites de ses obligations légales (caractéristiques et quantités des déchets, définition des sujétions techniques particulières) qu'elle assurera dans le cadre du service public.
- La redevance spéciale ne doit pas être considérée comme une incitation pour la collectivité locale à prendre en charge la totalité des déchets non ménagers produits sur son territoire.
- Par ailleurs, la redevance spéciale correspond au paiement par les producteurs de déchets non ménagers (entreprises et administrations) de la prestation de collecte et de traitement.

Article 13.2. Recouvrement

La redevance spéciale est recouvrée par les services de la collectivité qui l'a instituée. La collectivité doit donc mettre en œuvre des moyens humains et matériels pour créer et mettre à jour le fichier des assujettis, établir les factures et recouvrer les sommes correspondantes.

En pratique, la collectivité peut faire appel au Trésor Public pour l'envoi et le recouvrement des factures. L'article L 1617-5 du CGCT ouvre aux comptables directs du Trésor la possibilité d'utiliser une procédure simplifiée de saisie des fonds auprès de tiers détenteurs, de débiteurs des collectivités et établissements publics locaux. Cette procédure dite d'« Opposition à tiers détenteur » (OTD) vise à améliorer le recouvrement des créances des collectivités locales. La procédure d'OTD peut s'appliquer au recouvrement de la redevance spéciale.

Article 13.3. Assujettissements et exonérations

La Communauté de Communes du Pays Créçois a mis en place la redevance spéciale pour tous les établissements artisanaux, commerciaux, industriels ainsi que les services de l'Etat ou des collectivités locales qui produisent des déchets ménagers en quantité supérieure à ce qui est admis dans le cadre des collectes traditionnelles et qui utilisent le service public d'élimination des déchets.

La quantité de déchets ménagers ou assimilés admise est définie annuellement par la Communauté de Communes du Pays Créçois.

ARTICLE 14 – OBLIGATIONS

Article 14.1. Obligations relatives aux déchets présentés à la collecte

Chaque producteur ou détenteur de déchets a l'obligation de présenter à la collecte exclusivement les déchets qualifiés d'ordures ménagères à l'exclusion des déchets d'emballage en verre. Sont exclus de ces déchets, tout déchet liquide, tout déchet susceptible de blesser les personnels chargés de la collecte, de la valorisation ou de l'élimination, susceptible de constituer des dangers ou une impossibilité pratique pour leur collecte ou leur traitement et susceptible d'altérer les contenants. À défaut, le producteur ou détenteur engage sa responsabilité en cas d'accident.

Chaque producteur ou détenteur de déchets a l'obligation de présenter à la collecte aux seuls jours de collecte prévus à cet effet :

- dans le bac roulant à couvercle vert les déchets « ordures ménagères non recyclables »,
- dans le bac roulant à couvercle bleu les déchets « ordures ménagères recyclables » (à l'exclusion des déchets d'emballage en verre).

Chaque producteur ou détenteur de déchets s'engage à pré-conditionner les ordures ménagères non recyclables dans des sacs avant de les déposer dans le bac roulant à couvercle vert ou dans le silo destiné à cet effet.

Chaque producteur ou détenteur de déchets s'engage à découper ou à plier les cartons et emballages avant de les déposer en vrac (et sans sacs plastiques) dans le bac à couvercle bleu ou dans le silo destiné à cet effet.

Chaque producteur ou détenteur de déchets s'engage à déposer ses déchets d'emballage en verre en vrac dans les seuls silos à verre prévus à cet effet.

Les régies, propriétaires, gérants et syndics d'immeubles sont tenus d'afficher dans les lieux de stockage, les informations fournies par la Communauté de Communes du Pays Créçois, notamment les consignes de tri des ordures ménagères recyclables.

Article 14.2. Obligations relatives aux services de collecte

Les services de collecte des déchets des ménages sont placés sous la responsabilité de la Communauté de Communes du Pays Créçois chargée de faire respecter la continuité de la collecte, les horaires et conditions de collecte (jours et fréquences déterminés).

La Communauté de Communes du Pays Créçois a la responsabilité du traitement, de la valorisation et de l'élimination des déchets ainsi collectés.

Les collecteurs doivent s'assurer que les couvercles des bacs roulants sont bien fermés après leur passage.

Article 14.3. Obligations vis-à-vis des contenants de collecte

Chaque producteur ou détenteur a l'obligation de présenter à la collecte les bacs roulants et éventuellement des sacs fermés.

Ces bacs sont réservés au stockage des déchets à l'exclusion de tout autre usage.

Le niveau des déchets déposés doit permettre, sans tassement, la fermeture du couvercle s'opposant à l'accès des insectes, rongeurs et autres animaux. En cas de constatation de débordements chroniques, la Communauté de Communes du Pays Créçois saisira le maire de la commune concernée pour l'exercice de ses pouvoirs de police.

Les bacs seront maintenus en bon état de fonctionnement par l'utilisateur. Les bacs endommagés doivent être remplacés dans les plus brefs délais.

Les bacs devront être maintenus dans un constant état de propreté et d'hygiène.

Article 14.4. Obligations relatives à l'accès aux véhicules de collecte

Les différentes obligations et interdictions sont fixées à l'article 8 du présent règlement.

Les riverains des voies desservies en porte à porte ont notamment l'obligation de respecter les conditions de stationnement des véhicules sur ces voies et d'entretenir l'ensemble de leurs biens (arbres, haies...) afin qu'ils ne constituent en aucun cas une entrave à la collecte ou un risque pour le personnel de collecte.

Article 14.5. Obligations relatives à l'apport en silos

Dans le but de tranquillité publique, les dépôts volontaires en silos seront réalisés entre 8 heures et 22 heures. Ces limites horaires peuvent être modifiées par arrêté municipal. Il est interdit de déposer en vrac ou en sac ce type de déchets sur le sol environnant les silos même si ces derniers sont saturés.

ARTICLE 15 – INTERDICTIONS ET SANCTIONS

Article 15.1 - Constat des infractions

Les infractions au présent règlement, dûment constatées par une personne assermentée, donneront lieu à l'établissement de procès-verbaux et éventuellement de poursuite devant les tribunaux compétents.

Article 15.2 — Nature et qualification pénale des infractions

Les infractions identifiées par le Code pénal sont les suivantes :

- Les dépôts sauvages : le fait d'abandonner ses déchets sur la voie publique ou privée constitue une contravention de troisième classe aux termes de l'article R. 633-6 du Code pénal. En vertu de l'article R. 635.8 du Code pénal, constitue une contravention de cinquième classe le fait d'abandonner ses déchets sur la voie publique ou privée lorsque ceux-ci ont été transportés avec l'aide d'un véhicule.
- La présence permanente des conteneurs sur la voie publique : le fait d'embarrasser la voie publique en y déposant ou laissant sans nécessité des matériaux ou objets quelconques qui entravent ou diminuent la liberté ou la sûreté de passage constitue une contravention de quatrième classe aux termes de l'article R. 644.2 du Code pénal.
- Le non-respect de la réglementation en matière de collecte des ordures : le fait de déposer ses déchets à l'emplacement désigné et en vue de leur enlèvement mais sans respecter la réglementation constitue une contravention de deuxième classe aux termes de l'article R. 632-1 du Code pénal.
- Nuisances sonores liées au non-respect des horaires de dépôt de verre dans les colonnes d'apport volontaire : les bruits ou tapages injurieux ou nocturnes troublant la tranquillité d'autrui constituent une contravention de troisième classe selon l'article R. 623-2 du Code pénal.
- Détérioration ou utilisation anormale des colonnes d'apport volontaire : « la destruction, la dégradation ou la détérioration volontaires d'un bien appartenant à autrui dont il n'est résulté qu'un dommage léger est punie de l'amende prévue pour les contraventions de la 5e classe », aux termes de l'article R. 635-1 du code pénal.

Article 15.3 — Sanctions pénales

Elles sont prévues par le Code pénal. Les montants des amendes sont prévus à l'article 131.13 du Code pénal et peuvent aller jusqu'à 1 500 €.

L'article R. 635-1 précité précise que les personnes se rendant coupables des contraventions qu'il prévoit sont passibles de peines complémentaires à la peine d'amende, énumérées au même article.

Article 15.4 — Responsabilité civile

Les usagers ont une responsabilité envers les déchets qu'ils déposent.

Ainsi leur responsabilité peut être engagée, en application de l'article 1242 du Code civil, si leurs déchets viennent à causer des dommages à un tiers.

ANNEXE A – CONDITIONS D'ATTRIBUTION DES BACS ROULANTS

BACS ROULANTS

En se basant sur la dernière fiche de dimensionnement de l'organisme Eco-Emballages, les bacs roulants sont attribués selon la règle de calcul suivante :

- Ordures ménagères non recyclables : 6 litres par personnes et par jour,
- Ordures ménagères recyclables : 4 litres par personnes et par jour.

Habitat individuel

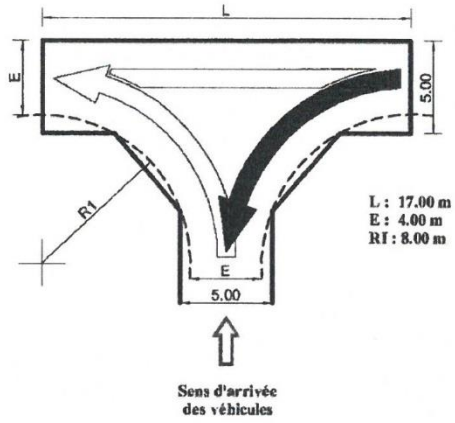
	Ordures ménagères non recyclables			Ordures ménagères recyclables			
	Conso hebdo	Collecte(s) par semaine			Conso hebdo	Collecte(s) par quinzaine	
		1	2	3		1	2
1 pers.	42 L	140 L	140 L	140 L	28 L	140 L	140 L
2 pers.	84 L	140 L	140 L	140 L	56 L	140 L	140 L
3 pers.	126 L	140 L	140 L	140 L	84 L	240 L	140 L
4 pers.	168 L	240 L	140 L	140 L	112 L	240 L	140 L
5 pers.	210 L	240 L	140 L	140 L	140 L	360 L	240 L
6 pers. et +	252 L et +	360 L	240 L	140 L	168 L et +	360L	240 L

Habitat collectif

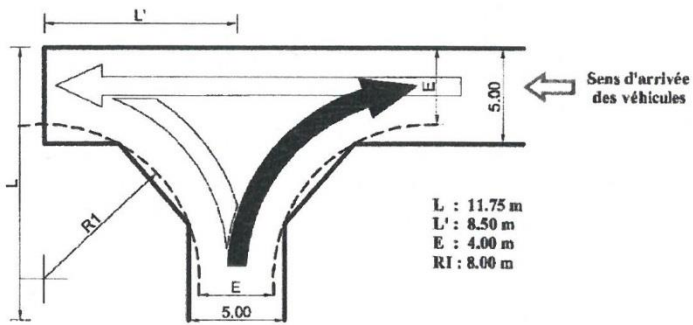
Ordures ménagères non recyclables	72 litres par logement et par semaine arrondi au volume supérieur disponible
Ordures ménagères recyclables	126 litres par logement et par semaine arrondi au volume supérieur disponible

ANNEXE B – SCHEMA DE PRINCIPE D'UNE AIRE DE RETOURNEMENT CONFORME

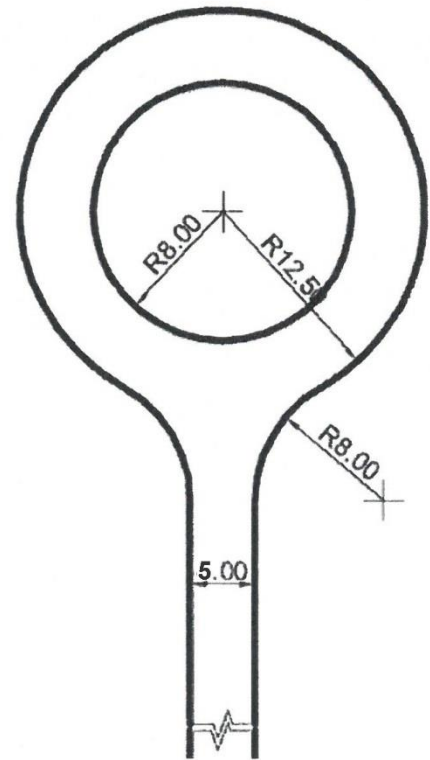
Voie en impasse en forme de T en bout.



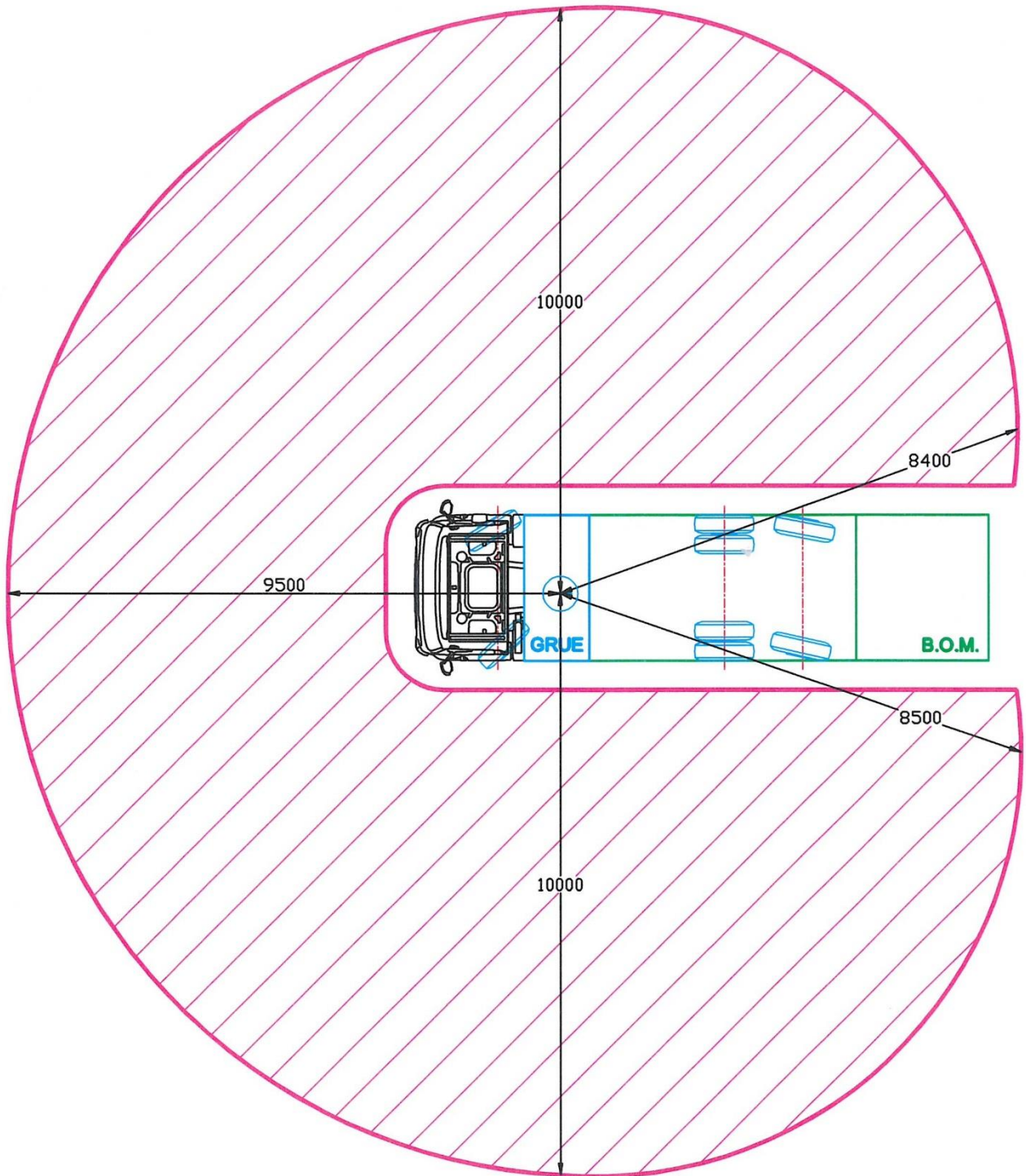
Voie en impasse en forme de L en bout.



Voie en impasse avec rond point en bout.



ANNEXE C – AIRE DE TRAVAIL D'UN VEHICULE DE COLLECTE DE BORNES SEMI-ENTERREES



ANNEXE D – DIMENSIONS DES CONTENEURS ROULANTS

volume	largeur	profondeur	hauteur	roues
litres	mm	mm	mm	
140 L	480	555	1065	2
240L	583	737	1079	2
360 L	585	880	1112	2
500 L	1260	655	1135	4
660 L	1265	775	1165	4